

## HLZ MD C

### Yalnızca Yüksek Hızlı Sayım Makinesi

HLZ MD C, tekrar doldurulabilir ve tek yönlü kullanılmış içecek ambalajlarının işlenmesine yönelik endüstriyel maksatlı, yüksek hızlı bir sayım makinesidir. Müşteri istasyonu olarak hizmet vermektedir. Paslanmaz çelikten (AISI304) üretilen makine, her türlü PET şişe, alüminyum kutu ve cam şişe karışımının işlenmesi için tasarlanmıştır (Tetra Pak ve "gable top" ambalajlar isteğe bağlıdır).



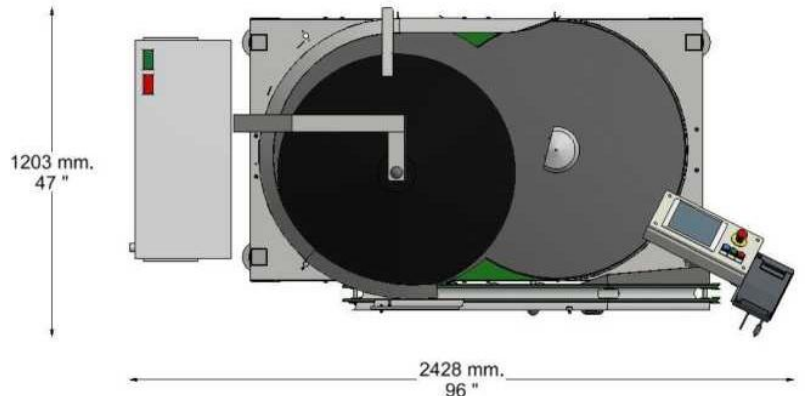
#### Teknik Özellikler

Boyutları	Özelleştirilebilir
İstasyonlar	Özelleştirilebilir
Güç	3 Faz volt. + N + PE
Motor (kW)	2.2
Tespit *	Fotoelektrik sensör
Sıralama Modülü	Tek Diskli
Besleme	İsteğe bağlı harici besleyici
Ağ 1	Sayım bilgisinin iletimini sağlayan LAN
Ağ 2	Uzaktan destek için LAN HLZ Eazy/VPN

#### İsteğe Bağlı Bileşenler

- Toplu besleyici (İstenilen boyutta)
- Cam ürünler için debrıs ayırıcı
- Toplu tarayıcı
- Tek ambalaj için ışık perdesi sayım sistemi

Şekildeki model: HLZ MD C



#### Öne Çıkan Özellikleri

Malzeme yapısı	AISI304 kalite paslanmaz çelik
Kapasite	50 - 150 ambalaj/dakika
Kayıt doğruluğu	> %99,5
Ambalaj türleri*	PET şişe, alüminyum kutu, cam şişe
Ambalaj şekli	Silindirik, Ø50-130 mm.
Ambalaj uzunluğu	400 mm/16 inç'e kadar
Yapısı	Çoklu modül kombinasyonu
Ortam sıcaklığı**	min.: 7°C/44F maks.: +40°C/104F
Onay	CE, UL, CSA

- \* Talep üzerine diğer türler desteklenebilir (özel tasarım).
- \*\* Klima isteğe bağlıdır.